

SEPARADORES DE FLUIDOS CONEXIÓN BRIDADA

Serie SB

Los separadores de fluidos a diafragma **JMH**, son dispositivos destinados a proveer un absoluto aislamiento entre los instrumentos de medición - **MANOMETROS, TRANSMISORES DE PRESION, PRESOSTATOS ETC.** - y los fluidos de procesos, cuyas características (corrosivos, sucios, contaminantes, con sólidos en suspensión, con alta temperatura, viscosos, con requerimientos de asepsia, etc.) hacen inadecuado el contacto de los mismos, con los internos de los instrumentos.

La serie **SR**, de separadores a diafragma **JMH**, esta integrada por una gama de modelos bridados, con concepción modular, que fueron diseñados para ser aplicados en un amplio espectro de industrias, en las que, exigentes condiciones de proceso, hacen indispensable contar con dispositivos de gran robustez mecánica, bajo mantenimiento y alta confiabilidad operativa.

Esta línea, cubre un gran número de aplicaciones, con un amplio rango de presiones de trabajo y conexiones a proceso adaptables

Su forma constructiva, con diafragma soldado por micro plasma, permite el desarme del separador sin ocasionar la pérdida del líquido de transmisión, lográndose un fácil y seguro proceso de limpieza sin riesgos de derrames y/o contaminación.

El cuerpo del separador se ha diseñado de forma tal, que solamente el diafragma se encuentre en contacto con el fluido de proceso, disponiéndose de esta manera, de una única superficie de contacto, apta para soportar las condiciones de proceso impuestas.



ESPECIFICACIONES TECNICAS

- Presión de trabajo: de 0...0,1 bar a 0...10 bar.
- Temperatura de trabajo: -20°C a +120°C.
- Precisión: a 20°C $\pm 0.5\%$ para conexión directa.
- Membrana: en AISI 316L.
- Conexión al instrumento: en AISI 304.
- Conexión a proceso: en AISI 304.
- Líquido de transmisión: según especificaciones del cliente.

RANGO DE PRESIONES DE TRABAJO

DN Manómetro [mm]	SB baja presión
63	-
100	0...0,1 / 0...10 bar
150	0...2,5 / 0...10 bar

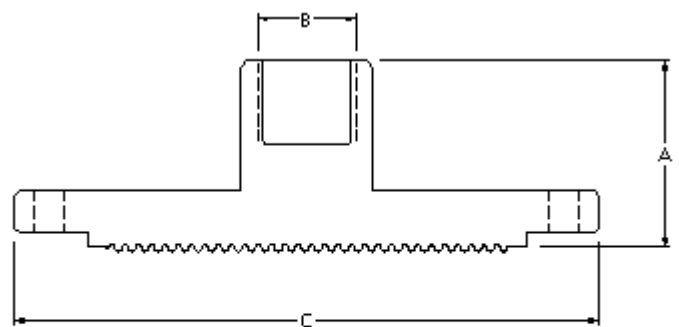


SEPARADORES DE FLUIDOS CONEXIÓN BRIDADA

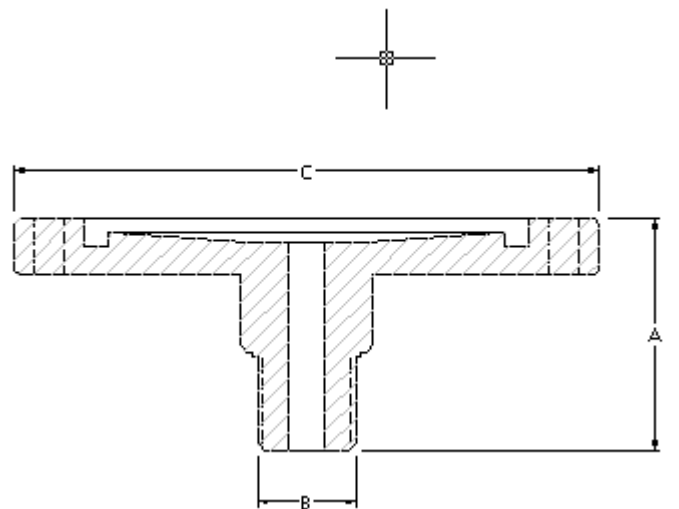
Serie SB

DIMENSIONES

Sello	A	B	C
Modelo SB	[mm]	[bsp/npt]	[mm]
Baja presión	40	½"	125
-	-	-	-



Conex. Proceso	A	B	C
Modelo SB	[mm]	[bsp/npt]	[mm]
Baja presión	50	½"	125
-	-	-	-



CENI

Madariaga 804/830
B 1872 CMP Sarandí – Buenos Aires - Argentina
Tel./Fax: (54-11) 4204-9466 / 4205-1399
Email: ventas@jmhsrl.com.ar
Web: www.jmhsrl.com.ar