

## SEPARADORES DE FLUIDOS CON CONEXIÓN ROSCADA

# Serie SBF

Los separadores de fluidos a diafragma **CENI**, son dispositivos destinados a proveer un absoluto aislamiento entre los instrumentos de medición **-MANOMETROS, TRANSMISORES DE PRESION, PRESOSTATOS ETC.** – y los fluidos de procesos, cuyas características (corrosivos, sucios, contaminantes, con sólidos en suspensión, con alta temperatura, viscosos, con requerimientos de asepsia, etc.) hacen inadecuado el contacto de los mismos, con los internos de los instrumentos.

La serie **SBF**, de separadores a diafragma **CENI**, esta integrada por una gama de modelos bridados, con concepción modular, que fueron diseñados para ser aplicados en un amplio espectro de industrias, en las que, exigentes condiciones de proceso, hacen indispensable contar con dispositivos de gran robustez mecánica, bajo mantenimiento y alta confiabilidad operativa.

Esta línea, cubre un gran número de aplicaciones, con un amplio rango de presiones de trabajo y conexiones a proceso adaptables, a un diverso tipo de instalaciones de planta, con modelos roscados.

Su forma constructiva, con diafragma soldado por micro plasma, permite el desarme del separador sin ocasionar la pérdida del líquido de transmisión, lográndose un fácil y seguro proceso de limpieza sin riesgos de derrames y/o contaminación.

El cuerpo del separador se ha diseñado de forma tal, que solamente la membrana se encuentre en contacto con el fluido de proceso, disponiéndose de esta manera, de una única superficie de contacto, apta para soportar las condiciones de proceso impuestas.

### ESPECIFICACIONES TECNICAS

- **Presión de trabajo:** de 0...0.1 bar a 0...40 bar.
- **Temperatura de trabajo:** -20°C a +120°C.
- **Precisión:** a 20°C  $\pm 0.5\%$  para conexión directa.  $\pm 1\%$  para montaje con capilar.
- **Membrana:** en AISI 316L.
- **Conexión al instrumento:** en AISI 304 standard.
- **Conexión a proceso:** en AISI 304 standard.
- **Líquido de transmisión:** según especificaciones del cliente.

| DN Manómetro [mm] | Sello SBF            |
|-------------------|----------------------|
| 63                | 0...2 / 0...40 bar   |
| 100               | 0...0.1 / 0...40 bar |
| 150               | 0...0.1 / 0...40 bar |

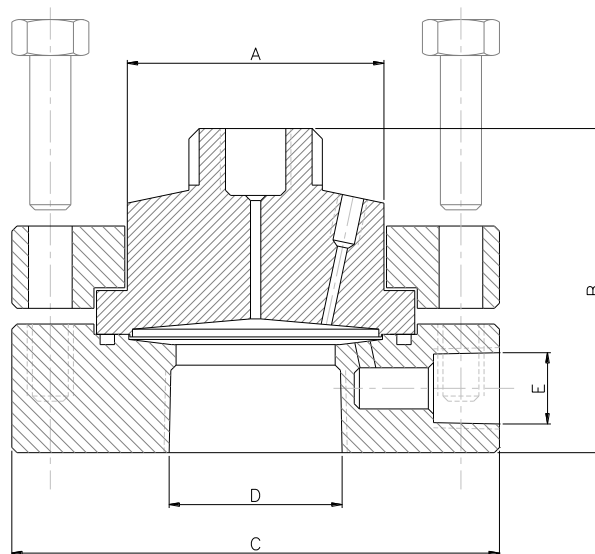


Madariaga 804/830  
 B 1872 CMP Sarandí – Buenos Aires - Argentina  
 Tel./Fax: (54-11) 4204-9466 / 4205-1399  
 Email: ventas@jmhsrl.com.ar  
 Web: www.jmhsrl.com.ar

## SEPARADORES DE FLUIDOS CON CONEXIÓN ROSCADA

# Serie SBF

### DIMENSIONES



| Modelo SBF       | A [mm] | B [mm] | C [mm] | D           | E           |
|------------------|--------|--------|--------|-------------|-------------|
| Dimensiones      | 50     | 65     | 93     | -           | -           |
| Conexión proceso | -      | -      | -      | ¼" a 1" NPT | -           |
| Conexión flush   | -      | -      | -      | -           | ¼" - ½" NPT |



**CENI**

Madariaga 804/830  
 B 1872 CMP Sarandí – Buenos Aires - Argentina  
 Tel./Fax: (54-11) 4204-9466 / 4205-1399  
 Email: ventas@jmhsrl.com.ar  
 Web: www.jmhsrl.com.ar

## SEPARADORES DE FLUIDOS CON CONEXIÓN ROSCADA

# Serie SBF

### CODIFICACION PARA PEDIDO DE PRODUCTOS

|               |            |
|---------------|------------|
| <b>Modelo</b> | <b>SBF</b> |
|---------------|------------|

| Cuerpo del sello | Material                             |
|------------------|--------------------------------------|
| 1                | AISI 304                             |
| 2                | AISI 316                             |
| 3                | PTFE                                 |
| 4                | Monel                                |
| 5                | Tantalio                             |
| 6                | Material especificado por el cliente |

| Diafragma | Material                             |
|-----------|--------------------------------------|
| 1         | AISI 316L                            |
| 2         | Monel                                |
| 3         | Tantalio                             |
| 4         | Hastelloy                            |
| 5         | Recubrimiento PTFE                   |
| 6         | Material especificado por el cliente |

| Capilar de extensión | Longitud           |
|----------------------|--------------------|
| 1                    | 1 metro            |
| 2                    | 2 metros           |
| 3                    | 3 metros           |
| 4                    | Long. Especificada |

| Fluido de carga | Fluido             |
|-----------------|--------------------|
| 1               | Glicerina          |
| 2               | Silicona 1000      |
| 3               | Aceite comestible  |
| 4               | Fluido Dow Corning |

|                |                      |
|----------------|----------------------|
| <b>Ejemplo</b> | <b>SBF-010103A04</b> |
|----------------|----------------------|

| Material |
|----------|
|----------|

|   |                                     |
|---|-------------------------------------|
| A | Tubo Cu + protección AISI 304       |
| B | Tubo Cu + protección AISI 316       |
| C | Tubo AISI 304 + protección AISI 304 |
| E | Especificado por el cliente         |



**CENI**

Madariaga 804/830  
 B 1872 CMP Sarandí – Buenos Aires - Argentina  
 Tel./Fax: (54-11) 4204-9466 / 4205-1399  
 Email: ventas@jmhsrl.com.ar  
 Web: www.jmhsrl.com.ar