

SEPARADORES DE FLUIDOS TIPO CUPLA

Serie SC

Los separadores de fluidos a diafragma **JMH**, son dispositivos destinados a proveer un absoluto aislamiento entre los instrumentos de medición - **MANOMETROS, TRANSMISORES DE PRESION, PRESOSTATOS ETC.** - y los fluidos de procesos, cuyas características (corrosivos, sucios, contaminantes, con sólidos en suspensión, con alta temperatura, viscosos, con requerimientos de asepsia, etc.) hacen inadecuado el contacto de los mismos, con los internos de los instrumentos.

La serie **SC**, de separadores a diafragma **JMH**, esta integrada por modelos diseñados para ser usados en instalaciones industriales. De fácil colocación en línea, bajo costo y descartable.

Su forma constructiva, con diafragma soldado por micro plasma, permite el desarme del separador sin ocasionar la pérdida del líquido de transmisión, lográndose un fácil y seguro proceso de limpieza sin riesgos de derrames y/o contaminación.

El cuerpo del separador se ha diseñado de forma tal, que solamente el diafragma se encuentre en contacto con el fluido de proceso, disponiéndose de esta manera, de una única superficie de contacto, apta para soportar las condiciones de proceso impuestas.



ESPECIFICACIONES TECNICAS

- Presión de trabajo: de 0...1 bar a 0...40 bar.
- Temperatura de trabajo: -20°C a +120°C.
- Precisión: a 20°C $\pm 0.5\%$ para conexión directa.
- Membrana: en AISI 316L.
- Conexión al instrumento: en AISI 304.
- Conexión a proceso: en AISI 304.
- Líquido de transmisión: según especificaciones del cliente.

RANGOS DE PRESIONES DE TRABAJO

DN Manómetro [mm]	DN32	DN40	DN50
63	0...80 / 0...250 bar	-	-
100	0...80 / 0...250bar	0...25 / 0...40 bar	0...1/ 0...25 bar
150	-	0...25/ 0...40 bar	0...2.5/ 0...25 bar



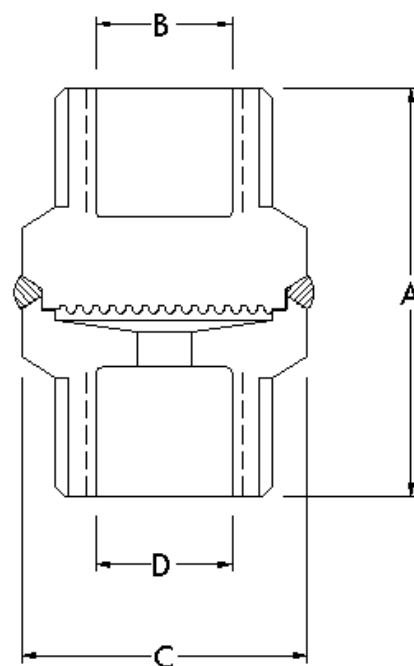
Madariaga 804/830
B 1872 CMP Sarandí - Buenos Aires - Argentina
Tel./Fax: (54-11) 4204-9466 / 4205-1399
Email: ventas@jmhsrl.com.ar
Web: www.jmhsrl.com.ar

SEPARADORES DE FLUIDOS TIPO CUPLA

Serie SC

DIMENSIONES

Sello			
Modelo SC	A [mm]	B - D [bsp/npt]	C [mm]
1/2"	55	1/2" - 1/4"	32
3/4"	60	1/2"	42
1"	65	1/2"	60



CENI

Madariaga 804/830
B 1872 CMP Sarandí - Buenos Aires - Argentina
Tel./Fax: (54-11) 4204-9466 / 4205-1399
Email: ventas@jmhsrl.com.ar
Web: www.jmhsrl.com.ar